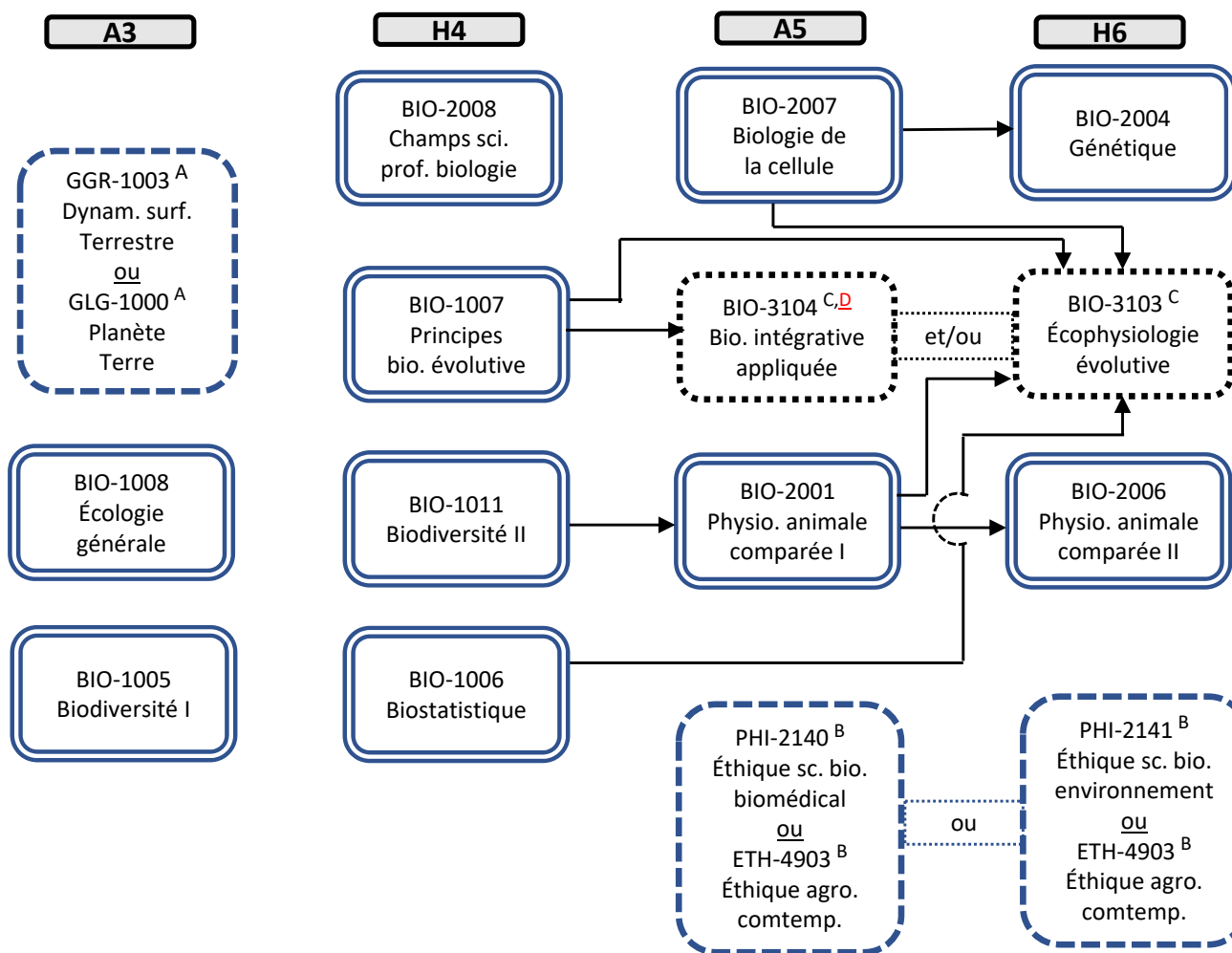
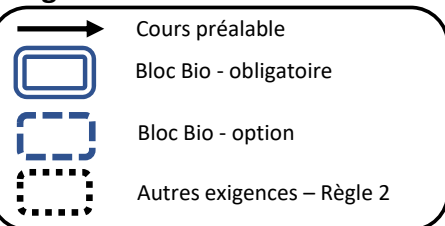


Grille de cheminement (cours obligatoires et certains cours à option)

Bacc. en biologie – U. Laval – Entente DEC-BAC 210.AA – Biotechnologie (Lévis) – version revue mars 2023



Légende



Notes: Voir aussi la [description complète du programme](#) sur le site web de l'U. Laval

- Tous les cours sont de 3 crédits, sauf BIO-2008 (1 cr.)
- Il faut compléter le choix de cours à 15 crédits (et 16 cr. en H4) pour terminer le programme en 6 sessions.

A: Il faut choisir un de ces deux cours; GLG-1000 ou GGR-1003.

B: Il faut choisir un de ces trois cours; PHI-2140 est offert à l'automne, PHI-2141 à l'hiver, et ETH-4903 à l'automne et à l'hiver.
Préalable: 30 crédits.

C: On peut suivre un de ces deux cours, ou suivre les deux cours.

D: Normalement, BIO-2004 est préalable à BIO-3104. Contacter la direction de programme pour obtenir l'autorisation d'inscription.